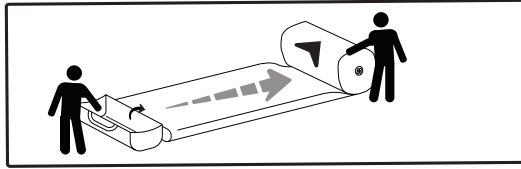
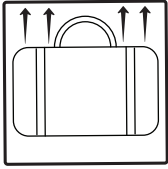
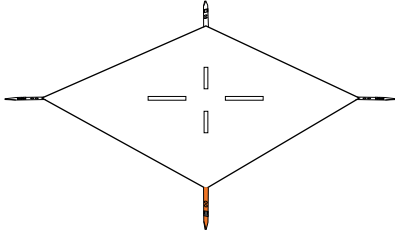


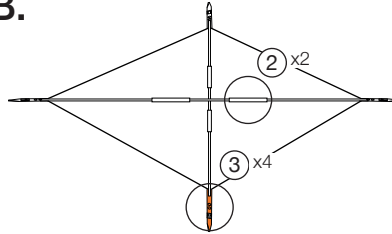
SIGMA TC 300



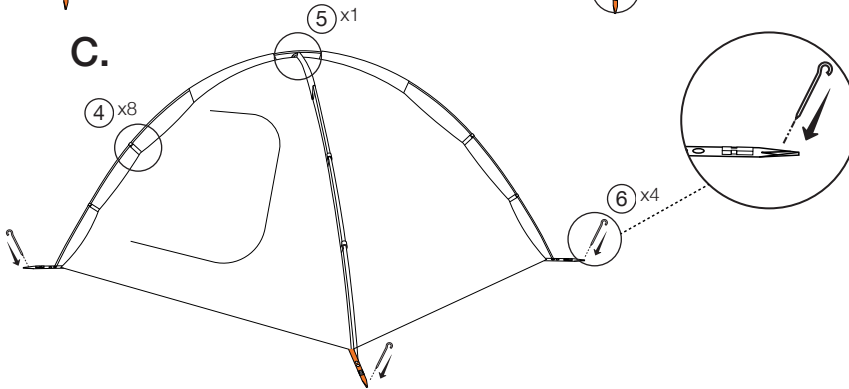
A.



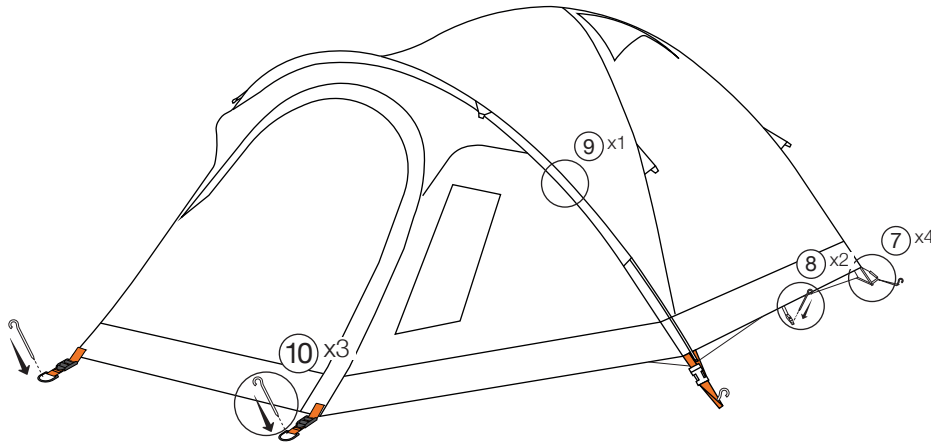
B.



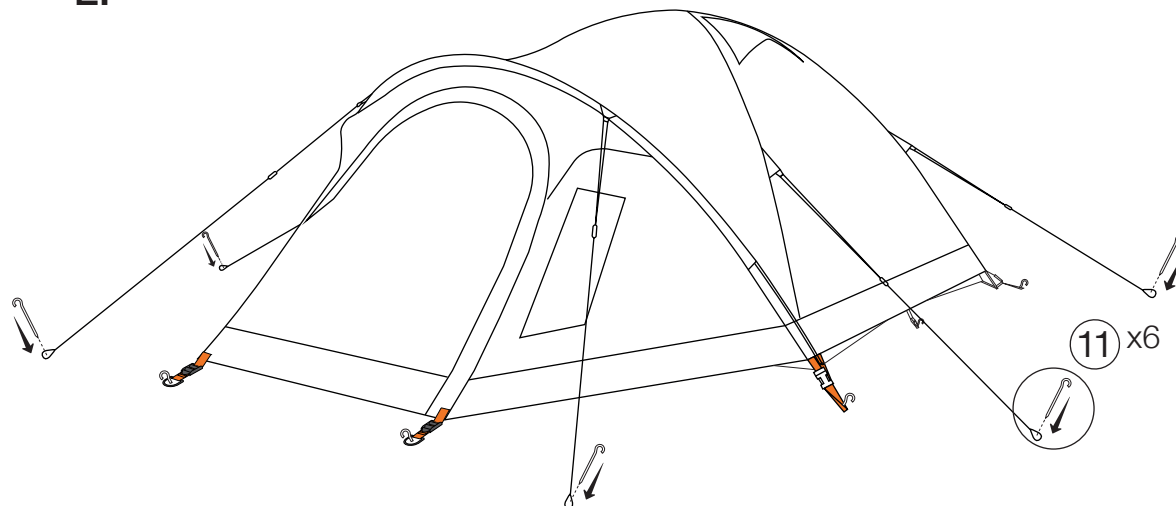
C.



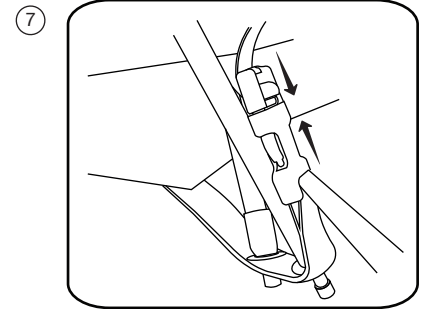
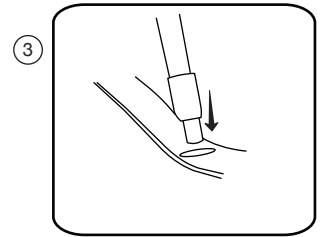
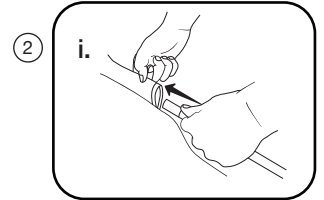
D.



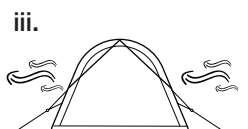
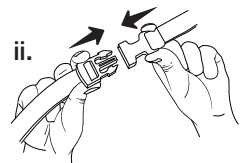
E.



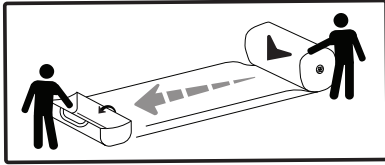
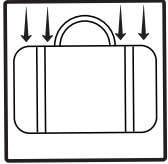
Poles



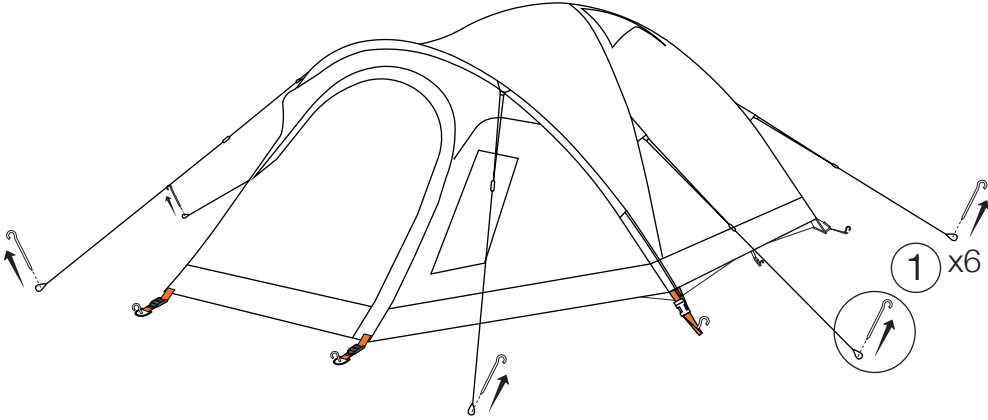
TBS® II



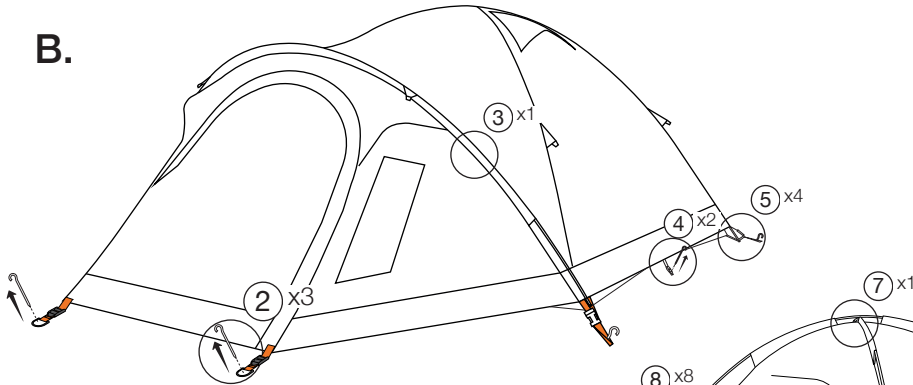
SIGMA TC 300



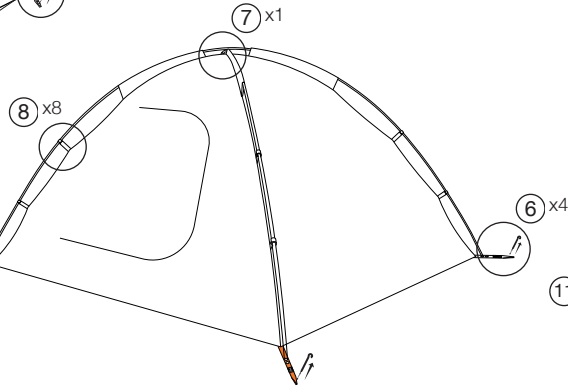
A.



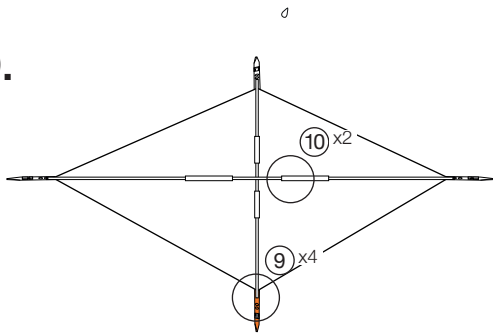
B.



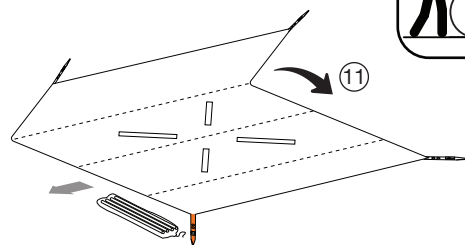
C.



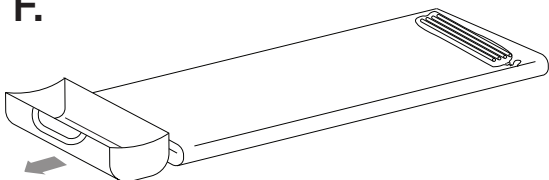
D.



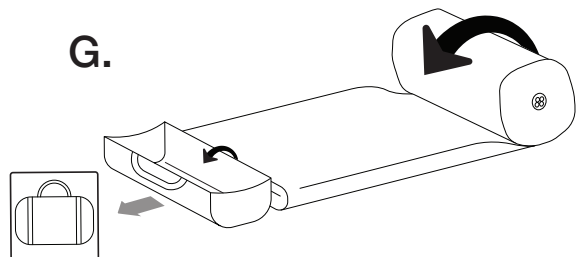
E.



F.

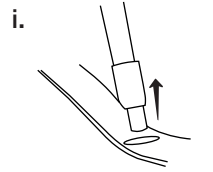


G.

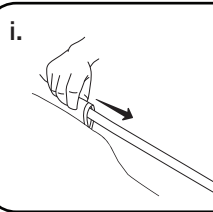


Poles

9



10



11

